

auch erhältlich als:



FOTOROLLO

offenes Rollo bis 300 cm Breite, nach Maß, mit Ihrem **WUNSCHMOTIV**

AKTION

ab **97 €**

Tageslichtqualität / Sichtschutz



alternativ:

VERDUNKELUNG

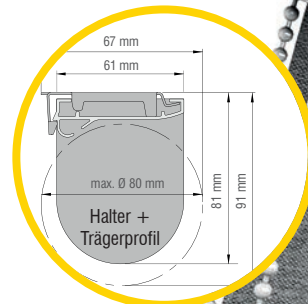
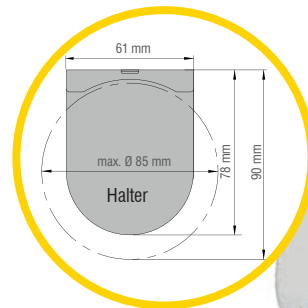
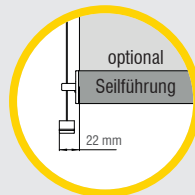
SCREEN

PG1

Verkaufspreise ab Werk inkl. MwSt., zzgl. Verpackung und Versand

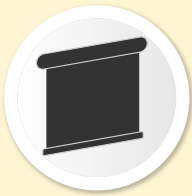
ÜBERSICHT

- max. Breite:** 300 cm / **max. Höhe:** 300 cm
Welle: 42 mm (offenes Rollo);
Bedienung: Kettenzug; *optional: Motor (gegen Mehrpr.)*
Seitenführung: *optional: Seilführung (gegen Mehrpr.)*
Trägerprofil: *optional in weiß (siehe letzte Spalte Preisliste) oder in silber (siehe Mehrpreise)*
Option: *Kassettenrollo auf Anfrage (gegen Mehrpreis)*



DAS BENÖTIGEN WIR VON IHNEN / IHREN KUNDEN:

- Bildgröße:** mind. 150 dpi (bei 100 %)
Datenformate: jpg, png, tiff, pdf, eps
(Vektordatei bei Logo / Grafik / Text)



OFFENES FOTOROLLO

● PG 0 = Tageslichtqualität (Daylight)

● PG 1 = Verdunkelung (Blackout) / ● Screen

Verkaufspreisliste inkl. MwSt., zzgl. Verpackung und Versand

EK-PREISE in € zzgl. MwSt.

komplettes Rollo inkl. Falleiste und Kettensicherung

Höhe in cm	Breite in cm																										
	bis 60		bis 70		bis 80		bis 90		bis 100		bis 110		bis 120		bis 130		bis 140		bis 150		bis 160		bis 170		bis 180		
	PG 0	PG 1	PG 0	PG 1	PG 0	PG 1	PG 0	PG 1	PG 0	PG 1	PG 0	PG 1	PG 0	PG 1	PG 0	PG 1	PG 0	PG 1	PG 0	PG 1	PG 0	PG 1	PG 0	PG 1	PG 0	PG 1	PG 0
bis 100	97	104	101	110	104	115	110	121	113	126	119	131	122	137	126	144	131	149	135	155	139	160	144	166	148	176	
120	97	108	103	113	106	119	112	126	115	131	121	137	124	144	130	149	133	155	139	162	142	167	148	173	151	185	
140	99	110	104	117	108	122	113	130	117	135	122	142	128	149	131	155	137	162	140	167	146	175	151	180	155	194	
160	101	113	106	121	110	126	115	133	121	140	124	148	130	155	135	160	139	167	144	175	149	182	153	189	158	202	
180	103	115	106	122	112	130	117	137	122	146	128	153	131	160	137	167	142	175	148	182	151	189	157	196	162	211	
200	103	119	108	126	113	133	119	142	124	149	130	157	135	166	140	173	144	180	149	189	155	196	160	203	166	220	
220	104	121	110	130	115	139	121	146	126	155	131	162	137	171	142	178	148	187	153	196	158	203	164	212	169	229	
240	106	124	112	133	117	142	122	149	128	158	133	167	139	176	144	185	151	194	157	202	162	211	167	220	173	238	
260	106	126	113	137	119	146	124	155	130	164	135	173	142	182	148	191	153	200	158	209	166	218	171	227	176	247	
280	108	130	113	139	121	149	126	158	131	167	139	178	144	187	149	196	157	207	162	216	167	225	175	236	180	254	
bis 300	110	133	115	142	122	153	128	162	133	173	140	182	146	193	153	203	158	212	166	223	171	232	178	243	184	263	
Träger- profil weiß	20		22		22		23		25		27		29		31		32		34		36		38		40		

Höhe in cm	Breite in cm																								
	bis 190		bis 200		bis 210		bis 220		bis 230		bis 240		bis 250		bis 260		bis 270		bis 280		bis 290		bis 300		
	PG 0	PG 1	PG 0	PG 1	PG 0	PG 1	PG 0	PG 1	PG 0	PG 1	PG 0	PG 1	PG 0	PG 1	PG 0	PG 1	PG 0	PG 1	PG 0	PG 1	PG 0	PG 1	PG 0	PG 1	PG 0
bis 100	151	176	157	182	160	187	166	193	169	198	173	203	178	209	182	216	185	221	191	227	194	232	198	238	
120	157	185	160	191	164	196	169	203	173	209	178	214	182	221	187	227	191	232	196	239	200	245	205	250	
140	160	194	164	200	169	207	173	212	178	220	184	227	187	232	193	239	196	245	202	252	205	257	211	265	
160	164	202	167	209	173	216	178	223	184	230	187	238	193	243	198	250	202	257	207	265	212	272	216	279	
180	167	211	173	218	176	225	182	232	187	241	193	248	198	256	202	263	207	270	212	277	218	284	223	292	
200	171	220	176	227	182	236	187	243	193	250	196	259	202	266	207	274	212	283	218	290	223	297	229	306	
220	175	229	180	236	185	245	191	254	196	261	202	270	207	277	212	286	218	295	223	302	229	311	234	319	
240	178	238	184	247	189	254	196	263	202	272	207	281	212	290	218	299	223	306	229	315	234	324	239	333	
260	182	247	187	256	194	265	200	274	205	283	211	292	218	301	223	310	229	319	234	328	241	337	247	346	
280	185	254	193	265	198	274	203	283	211	293	216	302	221	311	229	322	234	331	239	340	247	351	252	360	
bis 300	189	263	196	274	202	283	209	293	214	302	221	313	227	324	234	333	239	344	245	353	252	364	257	374	
Träger- profil weiß	41		43		45		47		49		50		52		54		56		58		59		59		

OPTIONEN

Trägerprofil in Farbe:
Kettenbeschwerer:
Metallkugelhette:
mit Seilführung:
auch als Kassettenrollo möglich:

+ 10 % auf den Trägerprofilpreis
2 € / Stück
6 € / lfm
auf Anfrage
auf Anfrage

SOMFY 40 RTS Motor: 605 € / Stück
SOMFY 40 IO Motor: 605 € / Stück
12 V CM-04 Batteriemotor: 224 € / Stück
12 V CM-05 Batteriemotor: 414 € / Stück
230 V CM-09 Motor: 269 € / Stück
1-Kanal Fernbedienung: 45 € / Stück
5-Kanal Fernbedienung: 65 € / Stück
Wandschalter 4: 256 € / Stück

weiteres Zubehör auf Anfrage

INSPIRATIONEN

